



Performax Easy Ex

Kompakte, hoch effiziente Neutralisierung elektrostatischer Aufladung in explosionsgefährdeten Bereichen. Der Performax Easy Ex besitzt ein integriertes Hochspannungsnetzteil und benötigt lediglich eine Betriebsspannung von 24 V DC. Eine zweifarbige superhelle LED visualisiert die Betriebszustände Normalbetrieb (grün) oder Alarm (rot). Im Standardverbindungskabel sind zusätzliche Drähte für den Fern-Ein-Aus-Kontakt und ein Signal, das den ordnungsgemäßen Status der Hochspannung anzeigt, vorhanden. Der Performax Easy Ex verfügt über leicht abgeschrägte Enden und ist gemäß IP66 geschützt, wodurch eine bequeme Reinigung möglich ist. Das Aluminiumprofil bietet auch bei einer Länge von bis zu 3 Metern eine äußerst hohe Steifigkeit. Die mitgelieferten universellen Montagehalterungen ermöglichen verschiedene Optionen bei der Montage.

Der Performax Easy Ex Ionensprühstab ist in zwei Varianten erhältlich:


- ⊕ Standard, für alle Anwendungen mit einer Arbeitsentfernung im Bereich 100 bis 300 mm.
- ⊕ Speed, für Anwendungen im Hochgeschwindigkeitsbereich und mit einer Arbeitsentfernung im Bereich 50 bis 300 mm.

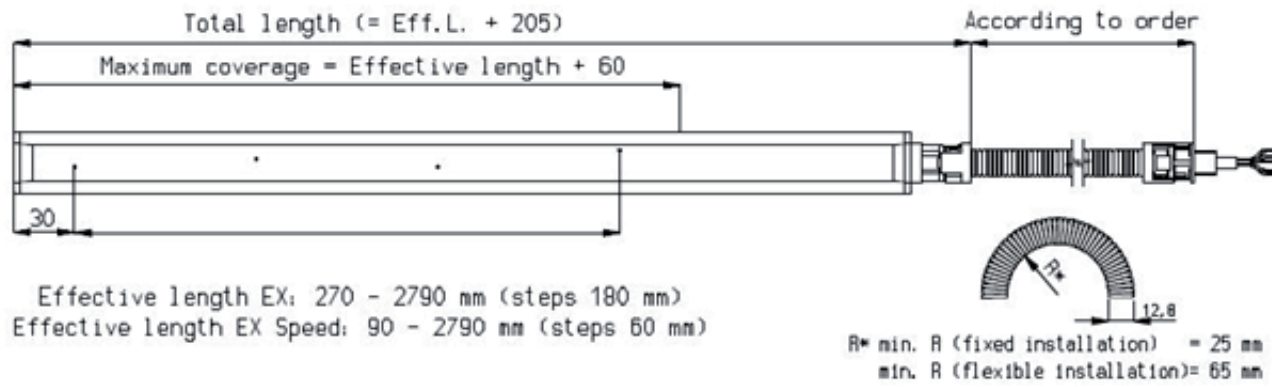
Eigenschaften:

- ⊕ Integriertes Hochspannungsnetzteil, benötigte Betriebsspannung 24V DC
- ⊕ Standardkabellänge 10 oder 20 m
- ⊕ Robustes Aluminiumprofil
- ⊕ Designed für industrielle Anwendungen und einfach zu reinigen: Schutzgrad IP66
- ⊕ Universelle Montagehalterungen
- ⊕ Kein Hochspannungskabel in der EX-Zone
- ⊕ Erfüllt die neuesten Standards



Technische Angaben

Wirkentfernung	Performax Easy Ex: 100-300 mm Performax Easy Ex Speed: 50-300 mm
Materialgeschwindigkeit	Performax Easy Ex: 0 – 500 m/min Performax Easy Ex Speed: >500 m/min
Gehäuse	Aluminium / PA6 / PUR
Ionisierungs Emitter	Spezielle Legierung
Kabel	Niederspannungskabel 5x 0,34mm ²
Gewicht	2,2 kg/m
Umgebungstemperatur	0-40 °C
Einsatz	Industriell
U Primär	24 V DC, <0,5 A
Schutzgrad	IP66
Hochspannungsnetzteil	Integriert, 24V DC voltage input
Anzeigen	Superhelle LED grün/rot
Signalisierung:	Dauerleuchten Blinken Grün In Betrieb In Bereitschaft Rot Überlastung HV OK überlastet
I/O signale	Fernsteuerung (Remote on/off); 10-30 V DC Hochspannungskontrolle; Betriebsspannung - 1 V. Max. 50 mA
Zubehör	Desktop-Netzteil (100-240 V AC/24 V DC) DIN rail netzteil (100-240 V AC/24 V DC)
Zulassung	ATEX  II 2 GD Ex mb IIB T4 Gb Ex mb IIB T135°C Db
Patent	EP 2775575A1

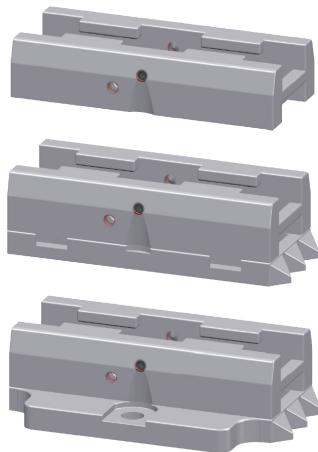


Zeichnung Performax Easy Ex (Speed) mit PA Schutzschlauch

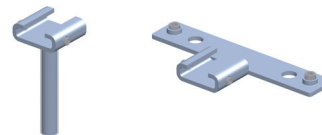


Statusmodul

Der Stab wird mit dem Statusmodul verbunden, welches die benötigte Sicherung enthält und Statusinformationen außerhalb der EX-Zone anzeigt.



Universelle Montagehalterungen werden mitgeliefert



Optional erhältliche Metallhalter

Simco-Ion Netherlands

Postbus 71
 Lochem, The Netherlands NL-7240 AB
 Tel: +31 (0)573 288333
 Fax: +31 (0)573 257319
 general@simco-ion.nl
 www.simco-ion.nl